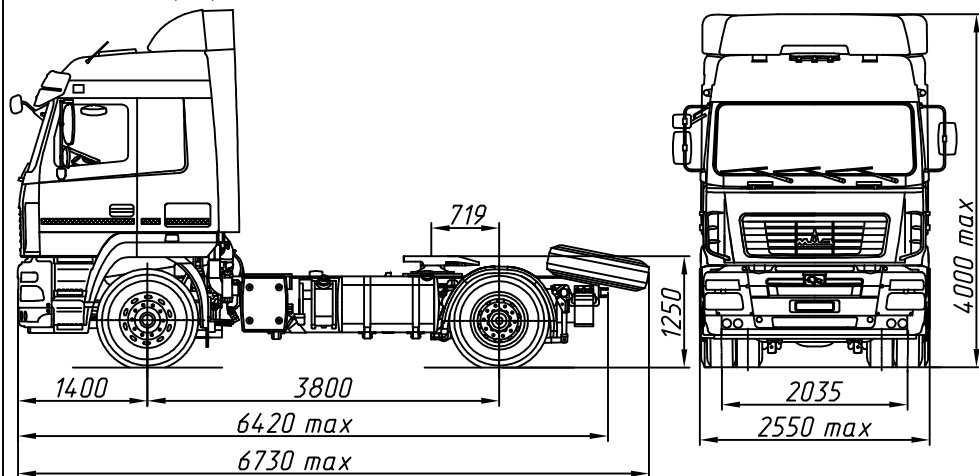


Евро-5

МАЗ-54402L-531-030

Седельный тягач 4x2



ТЕХНИЧЕСКИЕ ХАРАКТЕРИСТИКИ

Технически допустимая масса автопоезда, кг	44000
Технически допустимая общая масса, кг	18900
Распределение технически допустимой общей массы:	
на переднюю ось, кг	7400
на задний мост, кг	11500
Масса, приходящаяся на опорно-сцепное устройство, кг	10300
Полная масса автомобиля в снаряженном состоянии, кг	8600
Двигатель	WP12.460E50
Мощность двигателя, кВт (л.с)	333 (453)
Максимальный крутящий момент, Нм	2150
Коробка передач	FG F12JZ22
Число передач КП	12
Передаточное число моста	2.71
Размерность шин	315/80 R22.5
Максимальная скорость, км/ч	85+4*
Топливный бак, л	800+400
Тип кабины	большая с высокой крышей 6431
Задняя подвеска	4-х баллонная пневматическая

* С ограничителем скорости

Комплектации автомобиля МАЗ-54402L

54402L-0000531-030- ABS, ПБС, ППЗУ, круиз контроль, электропакет, независимый жидкостной подогреватель двигателя, независимый воздушный отопитель кабины (по заказу), противосолнечный козырек, противотуманные фары, тахограф цифровой, кондиционер (по заказу), брызгозащита (по заказу), холодильник (по заказу), шторка ветрового стекла с ручным управлением, система мониторинга (по заказу), магнитола.

54402L-0000531-031- Высота ССУ от уровня дороги 1150 мм, размерность шин 315/70 R22,5.